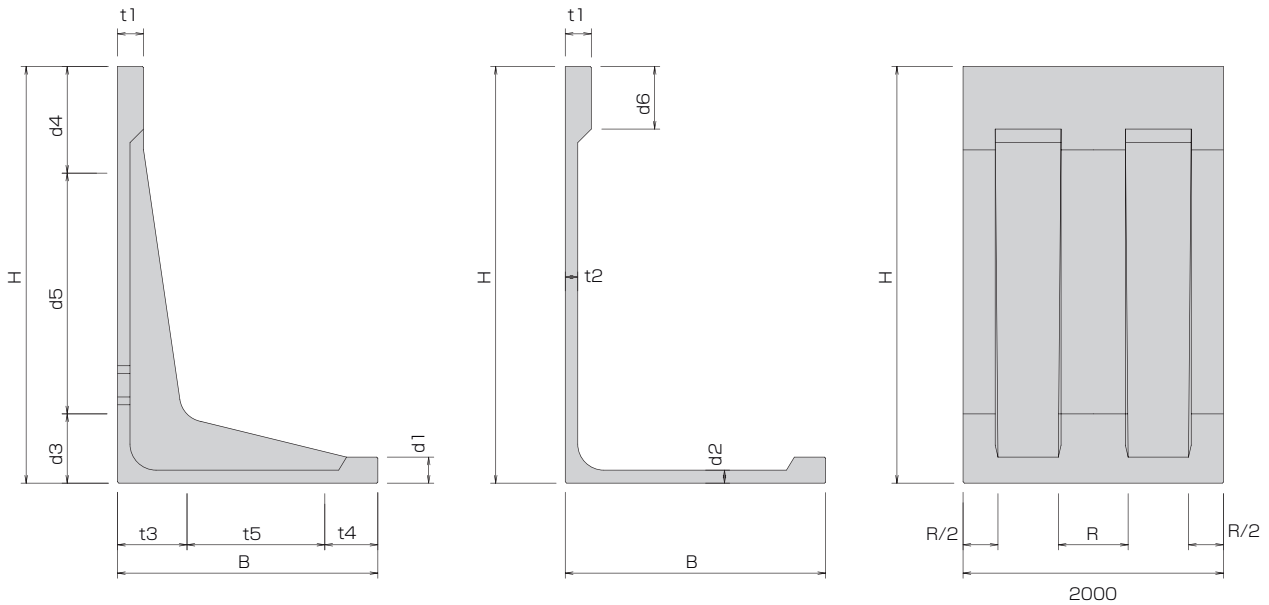


ハイタッチウォール

◆寸法図

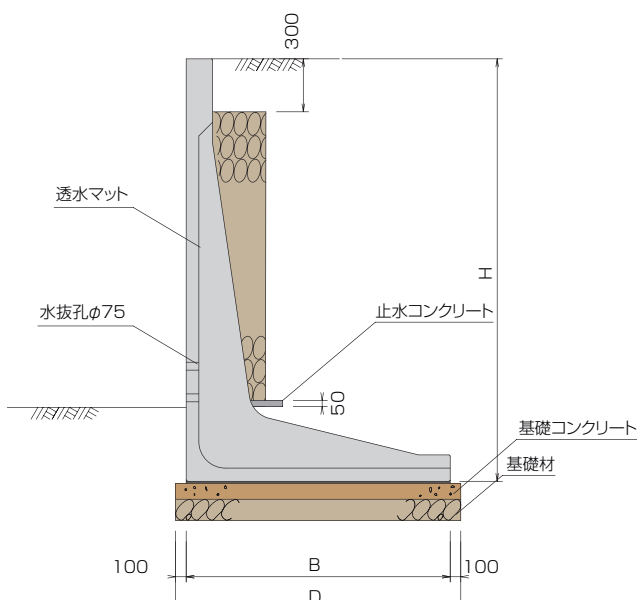


◆寸法・重量表

単位：mm

名称	H	B	R	t1	t2	t3	t4	t5	d1	d2	d3	d4	d5	d6	r	参考重量(kg)
3,250	3,250	2,100	340	250	120	520	250	1330	250	120	520	800	1930	600	250	5,550
3,500	3,500	2,250	340	250	120	560	300	1390	250	120	560	800	2140	600	250	6,170
3,750	3,750	2,400	350	250	120	590	350	1460	250	125	590	800	2360	600	250	6,870
4,000	4,000	2,500	350	250	120	625	300	1575	250	125	625	800	2575	600	250	7,520
4,250	4,250	2,650	390	250	120	660	350	1640	250	125	660	800	2790	600	250	8,580
4,500	4,500	2,800	390	250	130	670	350	1780	300	125	670	1000	2830	600	300	9,380
4,750	4,750	2,900	390	250	130	705	350	1845	300	130	705	1000	3045	600	300	10,150
5,000	5,000	3,000	390	250	130	735	350	1915	300	130	735	1000	3265	600	300	10,910

◆寸法図



◆標準施工図

単位：mm

名称	H	B	D	h
3,250	3,250	2,100	2450	650
3,500	3,500	2,250	2450	700
3,750	3,750	2,400	2700	750
4,000	4,000	2,500	2700	790
4,250	4,250	2,650	3000	830
4,500	4,500	2,800	3000	870
4,750	4,750	2,900	3200	910
5,000	5,000	3,000	3200	950

◆歩掛表

名称	重量	材料							手間				
		本数 (本)	裏込砕石 (㎡)	基礎コンクリート (㎡)	フィルター (㎡)	止水コンクリート (㎡)	基礎型枠 (㎡)	基礎砕石 (㎡)	トラック (日)	世話役 (人)	ブロック (人)	普通作業員 (人)	諸雑費 (%)
3,250	5,550	5	4.641	3.675	7.251	0.098	3.00	7.35	0.39	0.39	0.39	1.17	10.0
3,500	6,170	5	4.939	3.675	7.670	0.094	3.00	7.35	0.39	0.39	0.39	1.17	10.0
3,750	6,870	5	5.199	4.050	8.110	0.088	3.00	8.10	0.53	0.30	0.72	1.54	9.0
4,000	7,520	5	5.504	4.050	8.544	0.088	3.00	8.10	0.53	0.30	0.72	1.54	9.0
4,250	8,580	5	5.511	4.500	8.975	0.078	3.00	9.00	0.71	0.30	0.86	1.82	9.0
4,500	9,380	5	6.132	4.500	9.541	0.078	3.00	9.00	0.71	0.30	0.86	1.82	9.0
4,750	10,150	5	6.395	4.650	9.971	0.073	3.00	9.60	0.71	0.30	0.86	1.82	9.0
5,000	10,910	5	6.663	4.650	10.412	0.073	3.00	9.60	0.71	0.30	0.86	1.82	9.0

※歩掛りについては、建設省土木積算基準の値を参考にしてあります。

※諸雑費は敷モルタル、材料等の費用であります。

※この歩掛りは、現場内小運搬(10m程度)を含み、敷モルタルの施工、ハイ・タッチウォール間の接合フィルターの設置までの作業であり、床掘り、埋戻し等の土工は含みません。