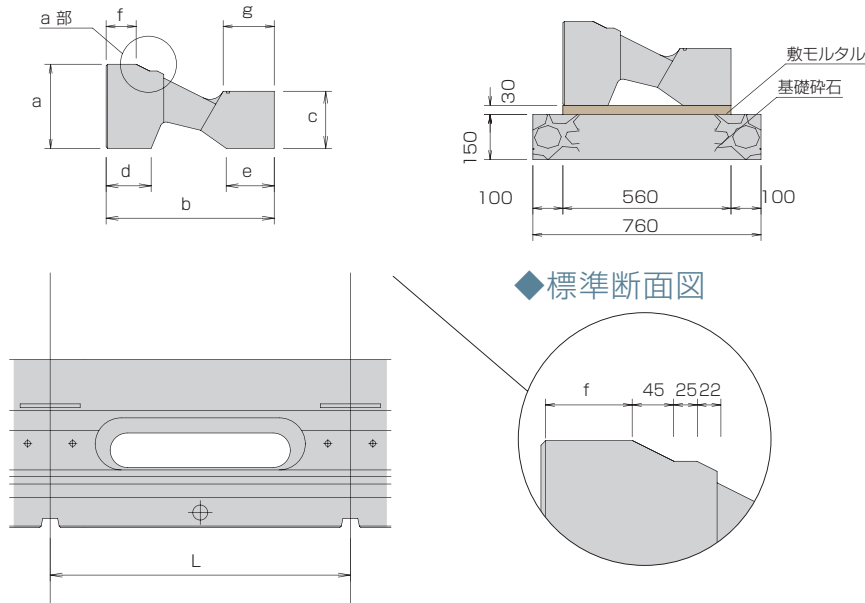


積みブロック用基礎

◆寸法図



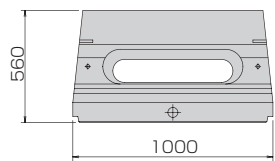
◆標準断面図

◆寸法表・重量表

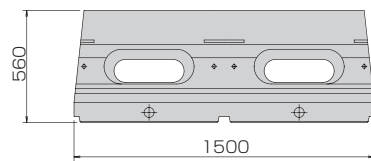
単位: mm

名称	a	b	c	d	e	f	g	L	参考重量(kg)	胴込材(m ³)10.0m当り
1000	280	560	190	150	160	100	170	1000	213	0.48
1500								1500	312	
2000								2000	434	
3000								3000	656	
4000								4000	877	

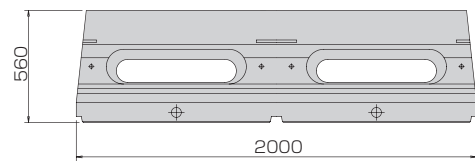
L=1000



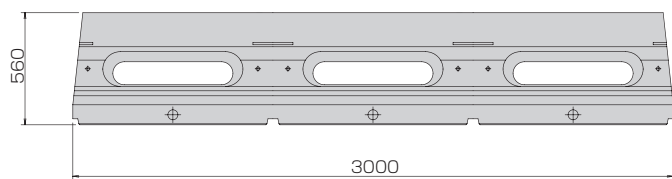
L=1500



L=2000



L=3000



L=4000

