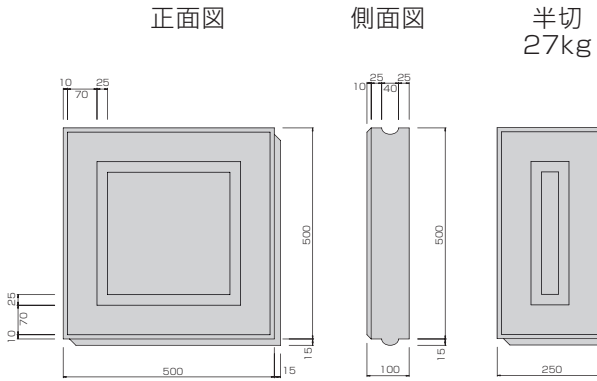
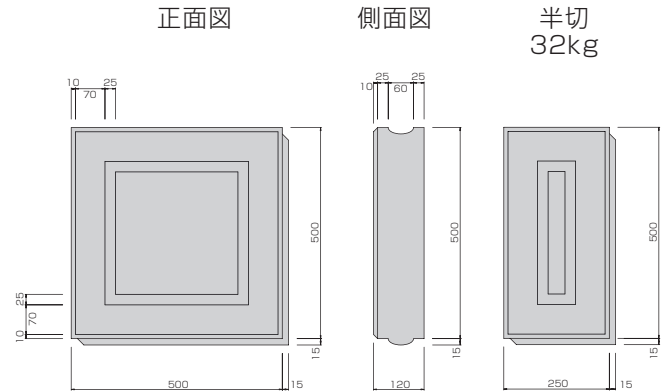


コンクリート張りブロック

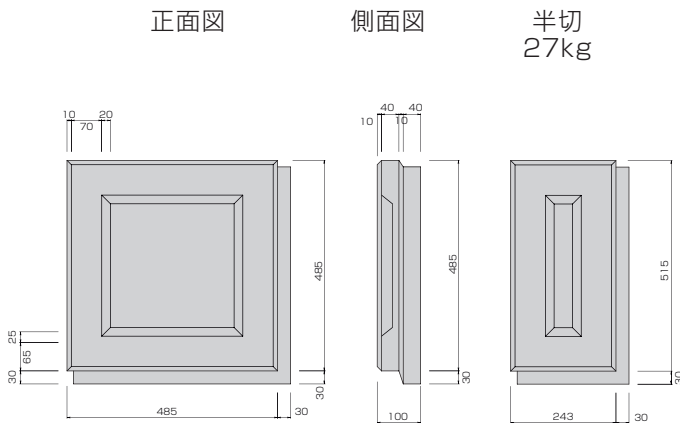
◆53kg (10cm)



◆65kg (12cm)

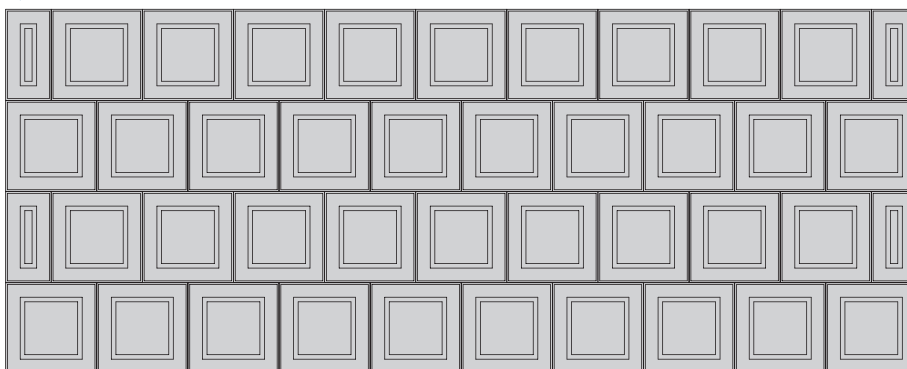


◆53kg 目地有 (10cm)



名称	規格寸法(mm)	参考重量(kg)	個数(個)	目地モルタル(m ²)	1.0m ² 当り数量
					備考
T-100 目地有	500×500×100	53	4	0.0027	半切有り
T-100	500×500×100	53	4	—	
T-120	500×500×120	65	4	—	

◆参考割付図



※施工手順は基本の突起を右側にした場合は右用の半切、基本の突起を左側にした場合は左用の半切が必要となります。
敷設方法は右向きか左向きのどちらかでブロックを並べていきます。
どちら向きにするかは特に決まりはありません。