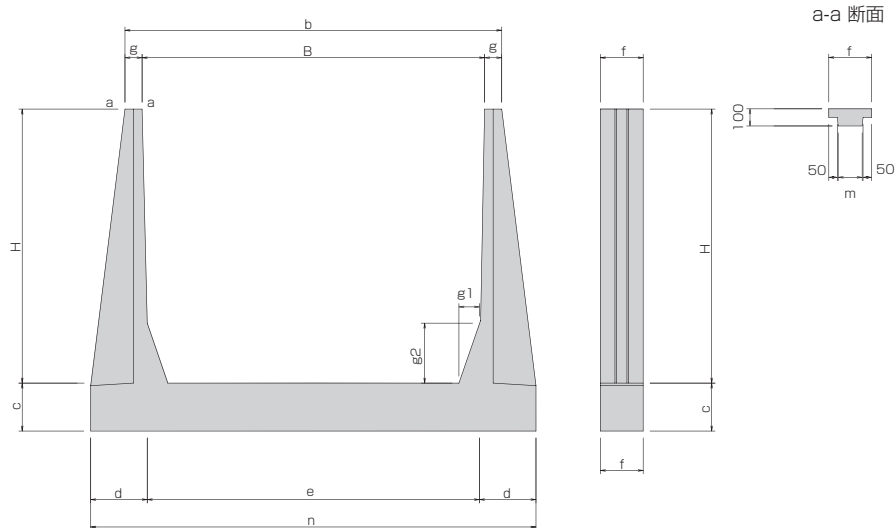


# コンクリート柵渠 T-14 (縦断)

## コンクリート柵渠

### ◆寸法図



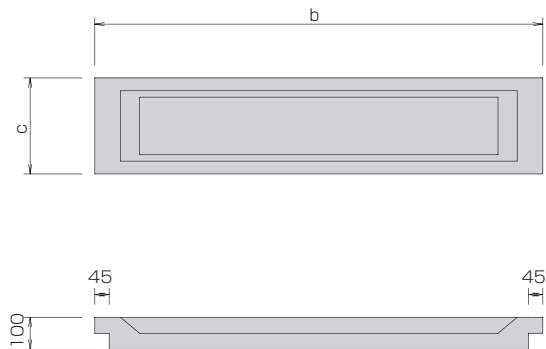
### ◆寸法表

単位: mm

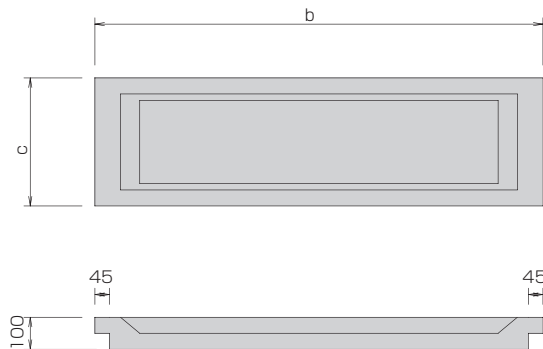
規格											参考重量 (kg)		@100mm 当り
H	×	B	c	d	e	f	g	g1	g2	m			
600	×	600 ~ 5000	110	110	B-24	180	100	60	140	75	B=600	82	4.9
700	×	800 ~ 5000	150	180	B-32	180	111	60	170	75	B=800	135	6.6
800	×	800 ~ 5000	150	180	B-32	180	100	60	170	75	B=800	141	6.6
900	×	900 ~ 5000	160	180	B-36	180	100	60	170	75	B=900	159	7.1
1000	×	1000 ~ 5000	200	200	B-40	180	100	60	170	75	B=1000	204	8.8
1100	×	1200 ~ 5000	200	250	B-48	200	113	60	170	95	B=1200	289	9.8
1200	×	1200 ~ 5000	200	250	B-48	200	100	60	170	95	B=1200	295	9.8
1300	×	1500 ~ 5000	230	300	B-60	200	127	60	170	95	B=1500	393	11.3
1400	×	1500 ~ 5000	230	300	B-60	200	114	60	170	95	B=1500	401	11.3
1500	×	1500 ~ 5000	230	300	B-60	200	100	60	170	95	B=1500	408	11.3
1600	×	1600 ~ 5000	280	330	B-60	250	100	60	170	140	B=1600	642	17.2

◆柵板：寸法図・寸法表

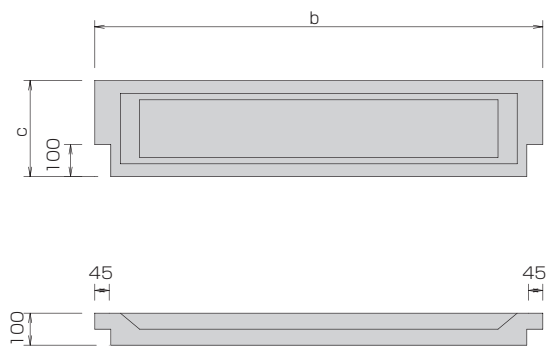
■300



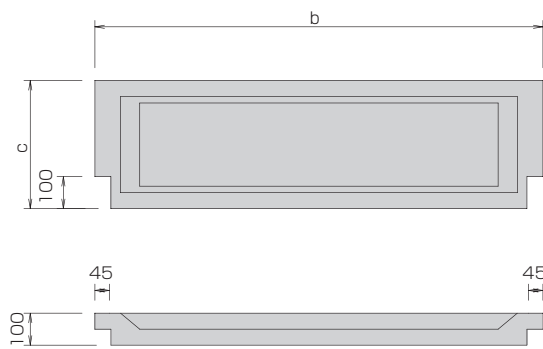
■400



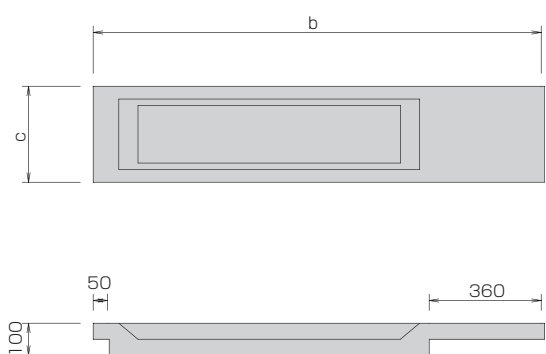
■300切欠



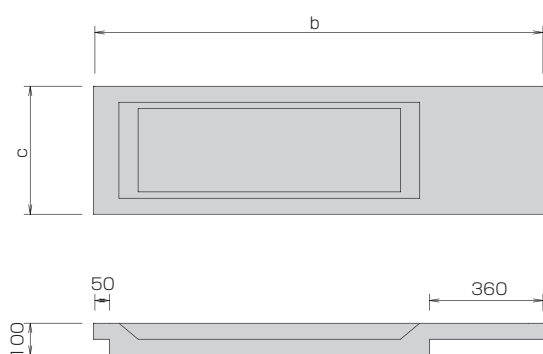
■400切欠



■300カーブ



■400カーブ



◆柵板：寸法表

単位：mm

名称	b	c	参考重量(kg)
300F	1400	300	66
300切欠け	1400	300	65
300カーブ	1410	300	66
400F	1400	400	87
400切欠け	1400	400	86
400カーブ	1410	400	87