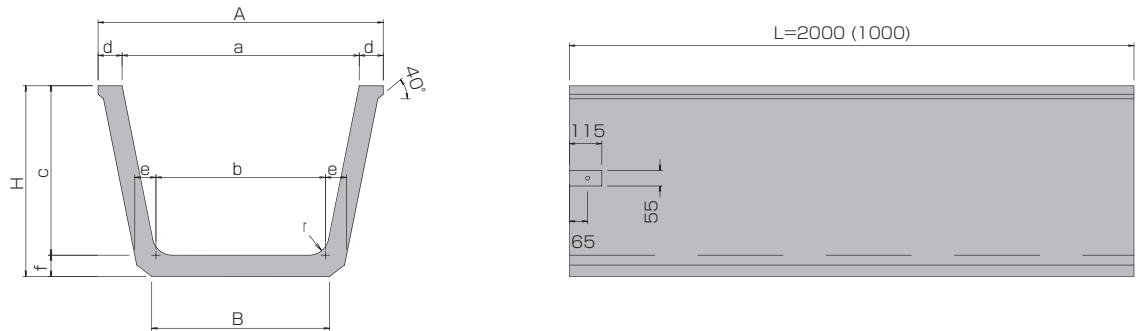


NSAベンチ T-14 (縦断)

NSAベンチ本体

◆寸法図



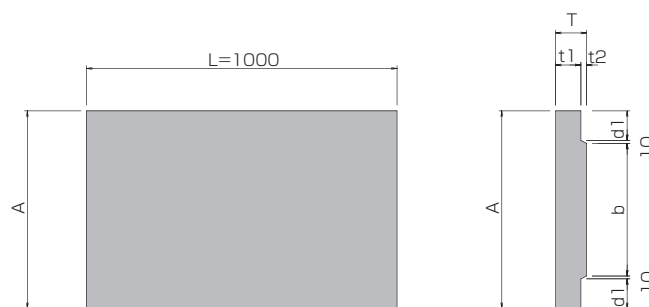
◆寸法表

名称	寸法 (mm)										参考重量 (kg)	
	a	b	c	A	B	H	d	e	f	r	L=1000	L=2000
200	280	200	200	390	232	245	55	45	45	40	75	150
250	350	250	250	470	290	300	60	50	50	40	102	204
300	420	300	300	540	340	350	60	50	50	50	120	240
350	490	350	350	610	390	400	60	50	50	50	137	274
400	560	400	400	690	428	455	65	55	55	50	177	353
450	630	450	450	770	486	510	70	60	60	60	210	419
500	700	500	500	850	524	565	75	65	65	70	251	502
600	840	600	600	1010	630	675	85	75	75	70	346	692

単位: mm

NSAベンチ蓋 (T-4)

◆寸法図



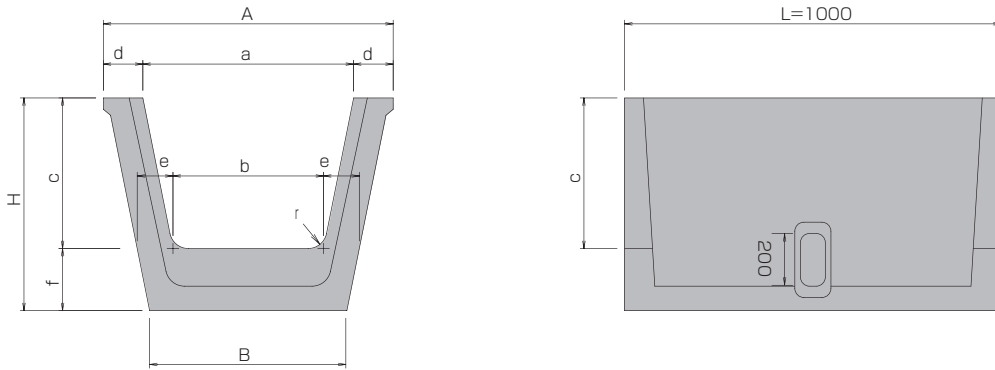
◆寸法表

名称	寸法 (mm)						参考重量 (kg)
	A	b	b1	T	t1	t2	
200	390	250	60	70	60	10	62
250	470	320	65	80	70	10	87
300	540	390	65	80	70	10	100
350	610	460	65	80	70	10	113
400	690	530	70	80	70	10	129
450	770	600	75	90	80	10	162
500	850	670	80	90	80	10	179
600	1010	810	90	100	90	10	213

単位: mm

NSAベンチ取水集水柵

◆寸法図



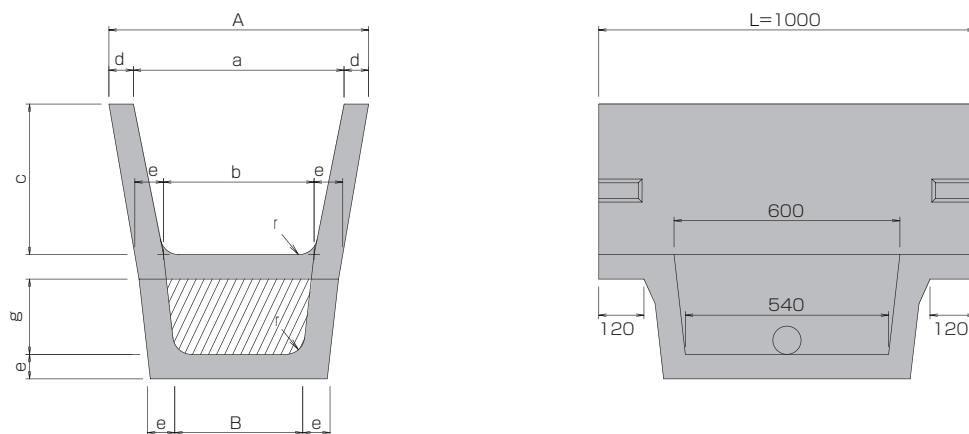
◆寸法表

単位: mm

名称	寸法 (mm)										参考重量 (kg)
	a	b	c	A	B	H	d	e	f	r	
200	280	200	200	470	310	350	95	85	150	40	120
250	350	250	250	550	370	400	100	90	150	40	145
300	420	300	300	620	418	455	100	90	155	50	180
350	490	350	350	690	466	510	100	90	160	50	220
400	560	400	400	770	524	565	105	95	165	50	270
450	630	450	450	850	582	620	110	100	170	50	306

NSAベンチ取水集水柵 (急流用)

◆寸法図



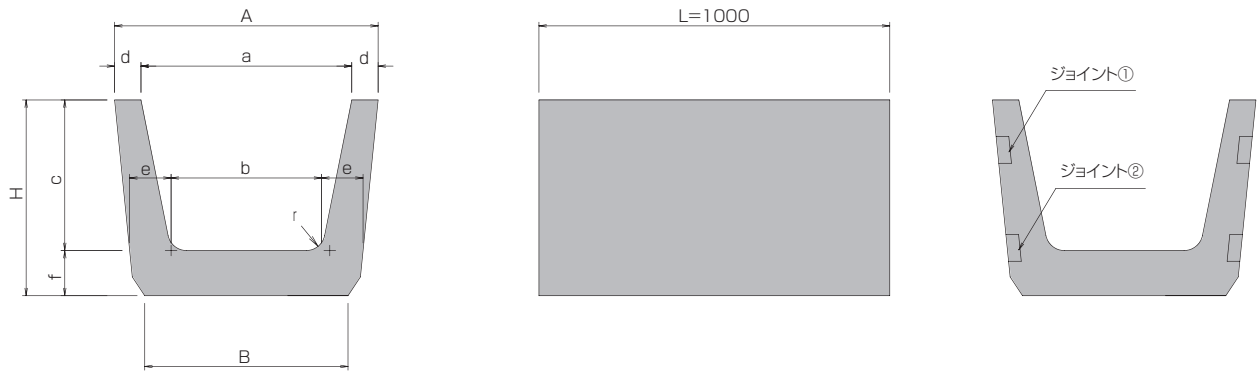
◆寸法表

単位: mm

名称	寸法 (mm)									参考重量 (kg)
	a	b	c	A	B	g	d	e	r	
200	280	200	200	390	160	200	55	55	40	95
250	350	250	250	470	210	200	60	60	40	187
300	420	300	300	540	260	200	60	60	50	215
350	490	350	350	610	290	200	60	60	50	240
400	560	400	400	690	340	200	65	65	50	285

NSAベンチ暗渠 (本体)

◆寸法図 (本体)

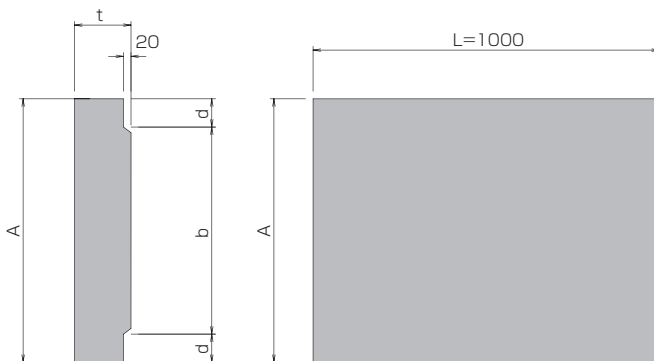


◆寸法表 (本体)

名称	寸法 (mm)										参考重量 (kg)
	a	b	c	A	B	H	d	e	f	r	
200	280	200	200	400	330	295	60	95	95	40	165
250	350	250	250	480	390	350	65	100	100	40	209
300	420	300	300	550	420	410	65	100	110	50	253
350	490	350	350	620	470	460	65	100	110	50	285
400	560	400	400	700	540	520	70	110	120	50	353
450	630	450	450	780	590	580	75	120	130	60	426
500	700	500	500	860	650	630	80	130	130	70	493
600	840	600	600	1020	770	740	90	140	140	70	623

NSAベンチ暗渠蓋

◆寸法図・寸法表 (暗渠蓋)

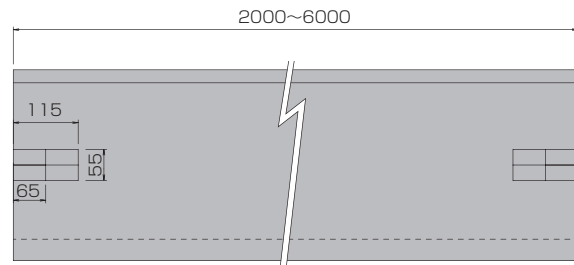
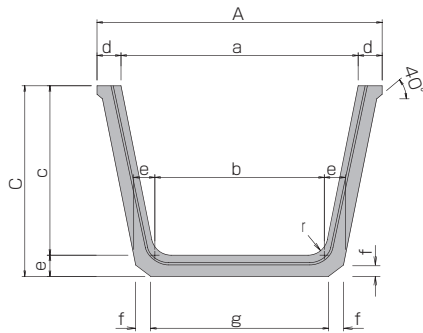


名称	記号	寸法 (mm)				参考重量 (kg)
		A	b	T	d	
200		400	270	120	65	97
250		480	340	130	70	128
300		550	410	140	70	158
350		620	480	140	70	180
400		700	550	150	75	222
450		780	620	150	80	244
500		860	690	160	85	289
600		1020	830	170	95	365

NSAベンチ掛樋

NSAベンチ掛樋

◆寸法図



◆寸法表 (本体)

名称	寸法 (mm)										参考重量 (kg)
	a	b	c	d	e	f	g	r	A	C	
200	280	200	200	55	45	20	232	40	390	245	450
250	350	250	250	60	50	20	290	40	470	300	612
300	420	300	300	60	50	20	340	50	540	350	720
350	490	350	350	60	50	20	390	50	610	400	822
400	560	400	400	65	55	30	428	50	690	455	1059

※6m以下であれば現地幅員にあわせ製作します。

※参考重量は6mです。