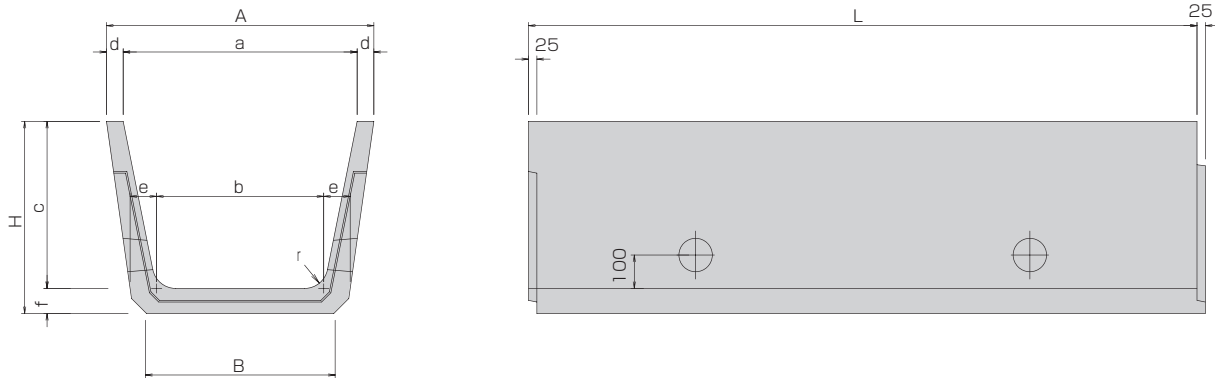


# 排水トラフ T-14 (縦断)

## 排水トラフ

### ◆寸法図

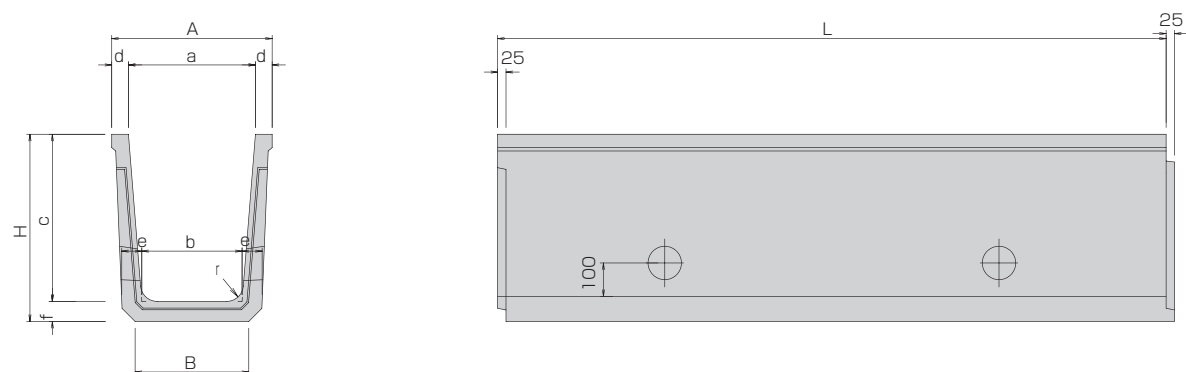


### ◆寸法表

名称	寸法 (mm)										参考重量 (kg)	
	a	b	c	A	B	H	d	e	f	r	1000	2000
300×300	420	300	300	510	340	355	45	55	55	50	123	246
400×400	560	400	400	660	450	460	50	60	60	50	176	352
500×500	700	500	500	800	560	575	50	75	75	70	261	522
600×600	840	600	600	960	670	685	60	85	85	70	358	716
800×600	1040	800	600	1180	880	690	70	90	90	100	442	—
1000×600	1240	1000	600	1380	1080	690	70	90	90	100	485	—
1200×800	1520	1200	800	1680	1300	910	80	110	110	130	745	—

## SH排水トラフ 300

### ◆寸法図

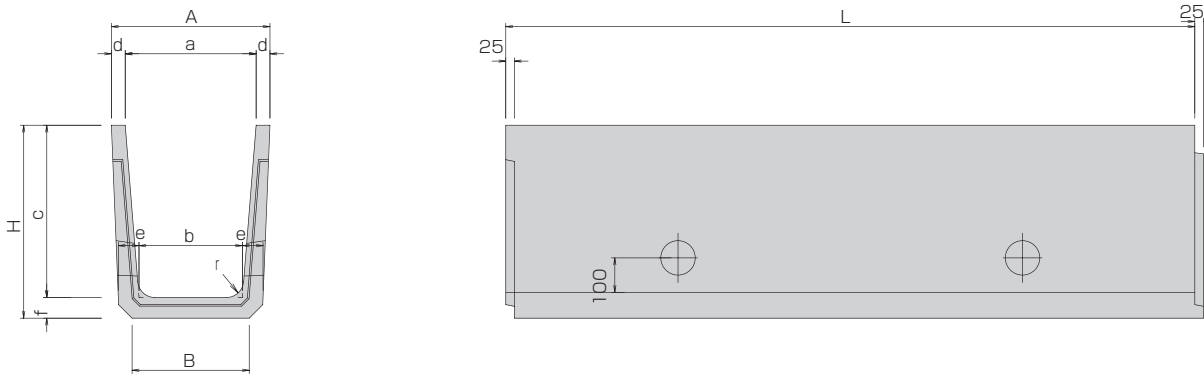


### ◆寸法表

名称	寸法 (mm)										参考重量 (kg)
	a	b	c	A	B	H	d	e	f	r	2000
300×500	380	300	500	480	340	560	50	60	60	50	355
300×600	400	300	600	500	340	660	50	60	60	50	410
300×700	432	300	700	532	340	760	50	60	60	50	460

## SH排水トラフ 400・500

### ◆寸法図



### ◆寸法表

名称	寸法 (mm)										参考重量 (kg)	
	a	b	c	A	B	H	d	e	f	r	1000	2000
400×500	480	400	500	580	440	560	50	60	60	50	—	410
400×600	500	400	600	600	460	670	50	70	70	50	—	524
400×700	532	400	700	632	480	780	50	80	80	50	—	645
500×600	600	500	600	700	560	670	50	70	70	50	—	555
500×700	615	500	700	723	580	780	54	80	80	50	377	715
500×800	632	500	800	732	580	880	50	80	80	50	382	766

## 500×700・800ジョイント部詳細

### ◆寸法図

