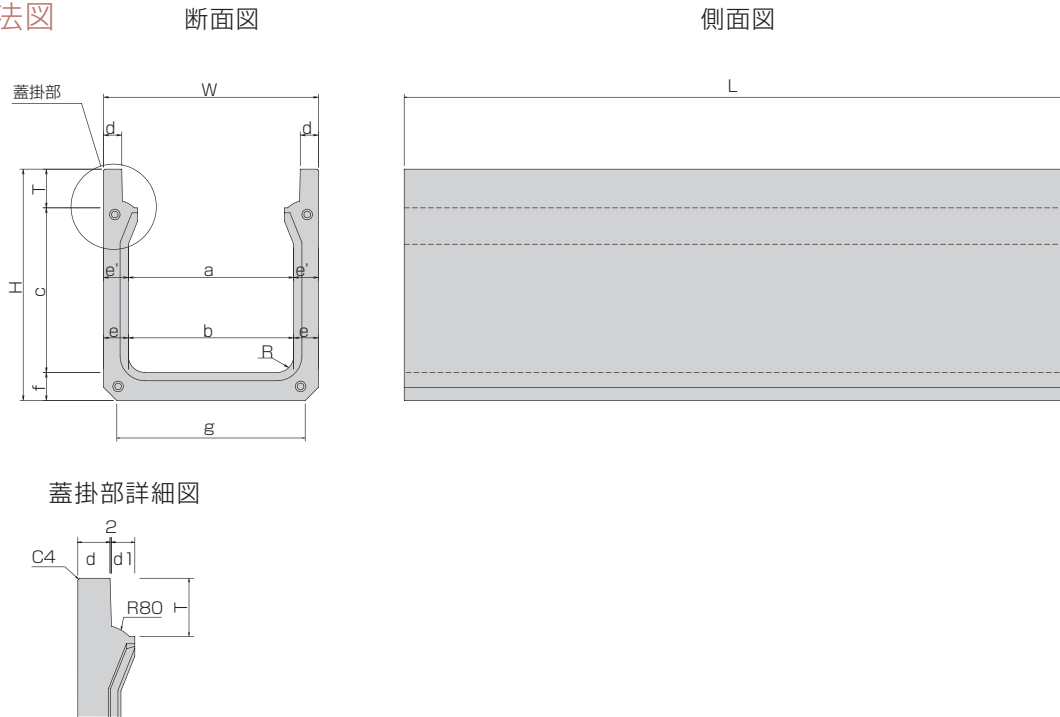


# FXドレーン《縦断用 T-25》

## 防音側溝FXドレーン

### ◆本体寸法図

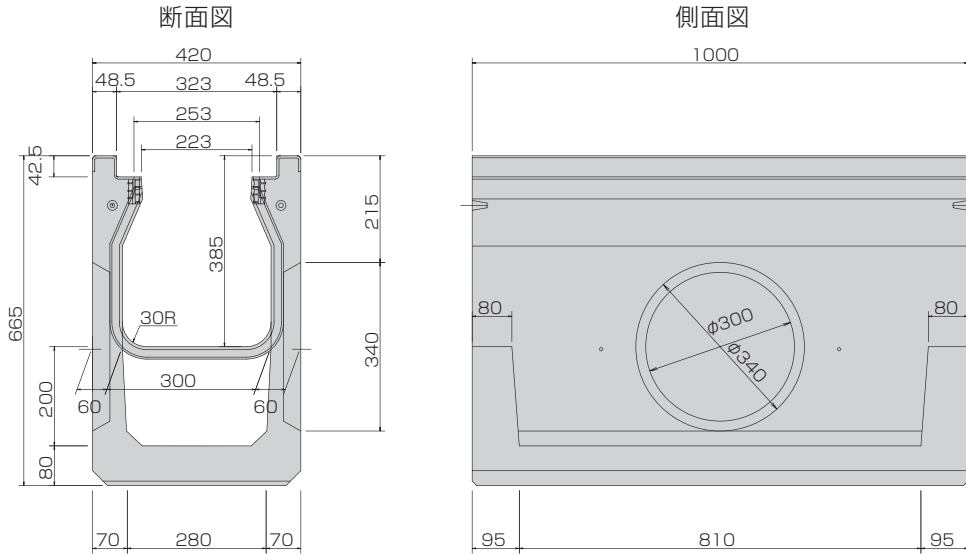


### ◆寸法表

単位: mm

名称	規格	寸法(mm)														参考重量(kg)
	(幅×深)	W	H	a	b	c	T	d	d1	e	e'	f	g	R	L	
250A	250×250	360	400	250	250	248	87	45	36	55	55	65	300	40	2000	300
250B	250×300	360	450	250	250	298	87	45	36	55	55	65	300	40	2000	353
250C	250×400	360	550	250	240	398	87	45	36	60	55	65	300	40	2000	405
300A	300×300	420	455	300	300	298	87	50	36	60	60	70	360	50	2000	376
300B	300×400	420	560	300	290	398	87	50	36	65	60	75	340	50	2000	447
300C	300×500	420	665	300	280	498	87	50	36	70	60	80	340	50	2000	527
400A	400×400	520	575	400	390	398	102	50	36	65	60	75	440	50	2000	499
400B	400×500	520	680	400	380	498	102	50	36	70	60	80	440	50	2000	578
500A	500×500	650	700	500	500	498	117	55	46	75	75	85	570	50	2000	694
600A	600×600	780	820	600	600	598	132	65	51	90	90	90	700	60	2000	974

◆FX側溝柵 300×300

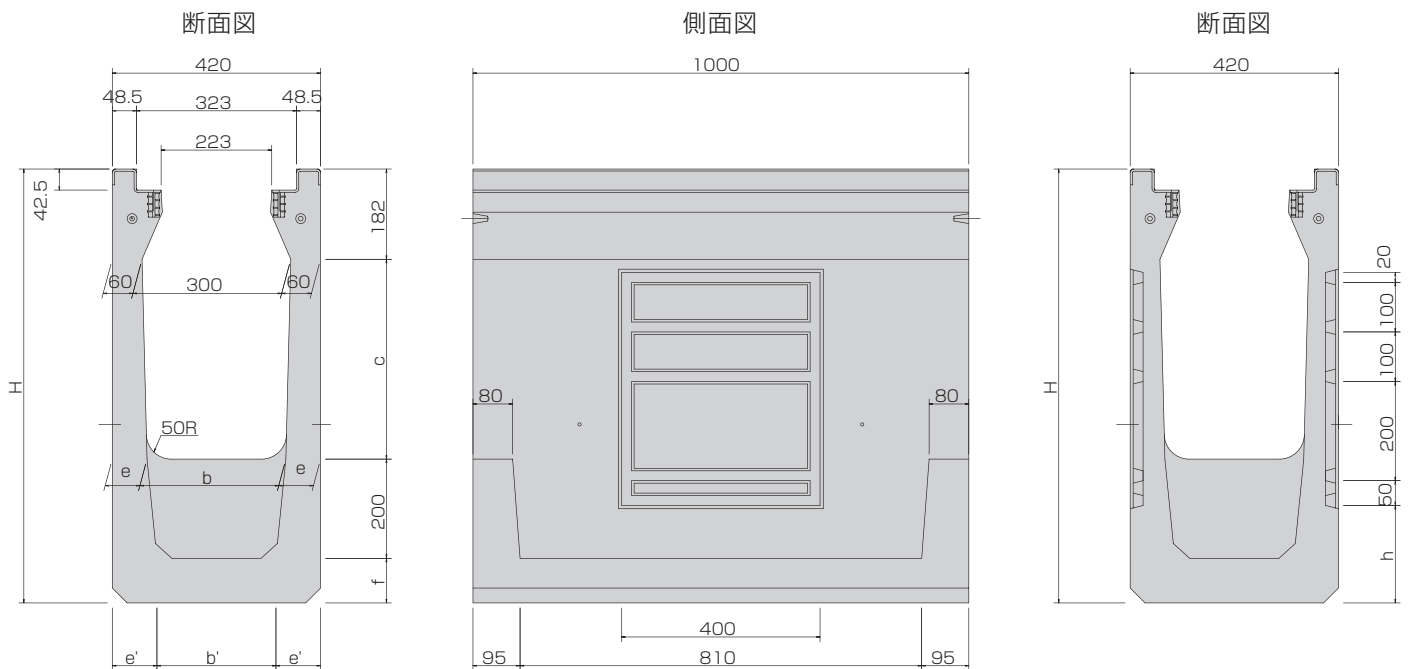


◆寸法表

単位: mm

名称	参考重量(kg)
300×300	287

◆FX側溝柵 300×400・300×500

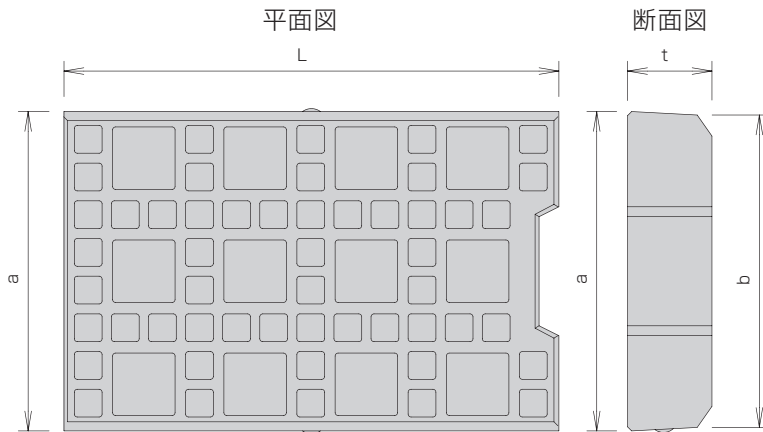


◆寸法表

単位: mm

名称	寸法(mm)								参考重量(kg)
	b	b'	c	e	e'	f	h	H	
300×400	290	260	303	65	80	80	86.5	765	332
300×500	280	240	403	70	90	90	196.5	875	384

## FXドレーン蓋

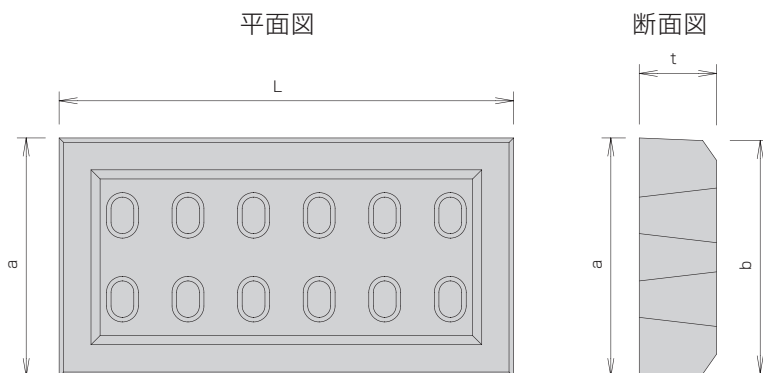


### ◆寸法表

単位: mm

名称	a	b	t	L	参考重量(kg)
250	262	255	85	499	26
300	312	305	85	499	29
400	412	405	100	499	47
500	532	523	115	499	70
600	642	634	130	499	100

## FX集水蓋

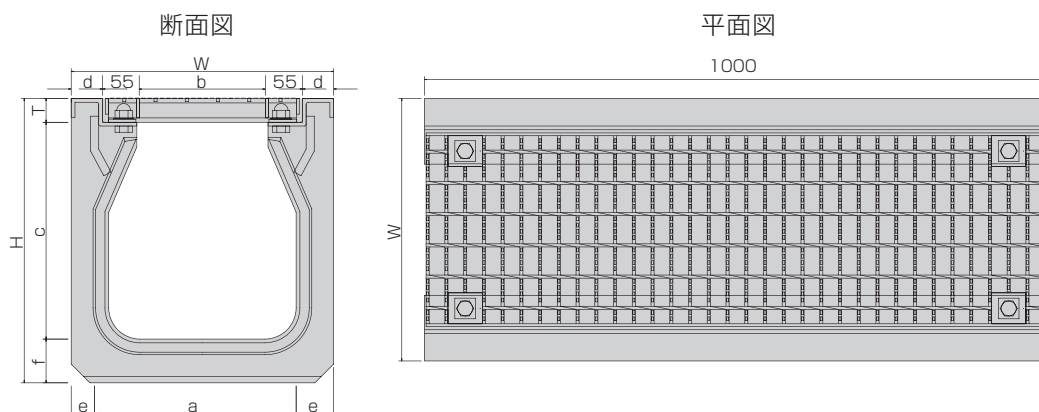


### ◆寸法表

単位: mm

名称	a	b	t	L	参考重量(kg)
250	262	255	85	499	21
300	312	305	85	499	24

## FXドレーン (グレーチング付) ボルト固定



### ◆寸法表

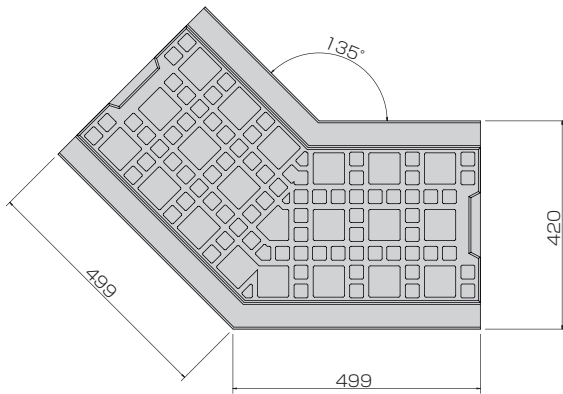
単位: mm

名称	W	H	a	b	c	T	d	e	f	参考重量(kg)
250G	360	400	250	160	303	32	45	55	65	165
300G	420	455	300	210	347	38	50	60	70	201

※300BG・300CG・400AG・400BGも有ります。

## FX側溝電柱迂回 300×300

### ◆寸法図



### ◆参考施工歩掛表

#### FXドレーン本体

(10m当り)

1個(2.0m) 当り重量(kg)	250越え~600以下	600越え~1,000以下	単位	備 考
本 体	5		個	
一般世話役	0.2		人	
特殊作業員	0.2		//	
普通作業員	0.5	0.8	//	
トラッククレーン運転	0.2		日	油圧式4.8~4.9t吊
諸雑費率	9.0		%	労務費+クレーンリース料

(注) 1.本歩掛は、運搬距離30m程度までの小運搬を含む据付作業であり、床掘り、基礎(敷コンクリート、基礎碎石)、埋戻は含まない。  
2.トラッククレーンは賃料とする。  
3.諸雑費は、コンクリートカット運転、目地モルタル、FXドレーン損失分の費用及びコンクリートカットブレードの損耗費であり、労務費、トラッククレーン賃料の合計額に上表の率を乗じた金額を上限として計上する。

#### 蓋 版

(10m当り)

1枚当り重量(kg)	10越え~40以下	40越え~70以下	単位	備 考
本 体	100		枚	
一般世話役	0.1	0.3	人	
特殊作業員	1.3	2.4	//	

(注) 1.本歩掛は、運搬距離30m程度までの小運搬を含む。  
・本歩掛は「平成10年度版国土交通省土木工事積算基準」排水構造物工を引用しております。  
・積算資料に掲載されているサイズについては、施工単価を用いるものとします。