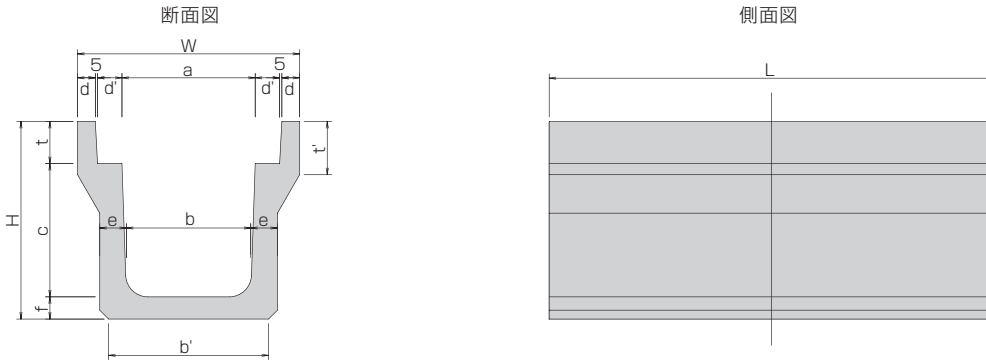


KT側溝

KT側溝1種

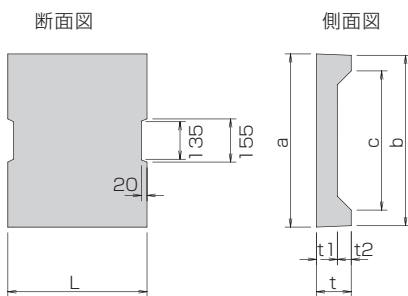


◆寸法表

名称	寸法													参考重量 (kg)
	a	b	c	H	W	d	d'	e	b'	f	t	t'	L	
250	250	230	250	390	450	40	55	55	300	50	90	120	2000	282
300A	300	280	300	445	500	40	55	60	360	50	95	120	2000	329
300B	300	270	400	550	500	40	55	65	360	55	95	120	2000	101
300C	300	260	500	655	500	40	55	70	360	60	95	120	2000	477
400A	400	370	400	565	600	40	55	65	460	55	110	135	2000	433
400B	400	360	500	670	600	40	55	70	460	60	110	135	2000	512
500A	500	460	500	685	720	45	60	70	560	60	125	150	2000	565
500B	500	450	600	790	720	45	60	75	560	65	125	150	2000	651

単位: mm

KT側溝1種 蓋



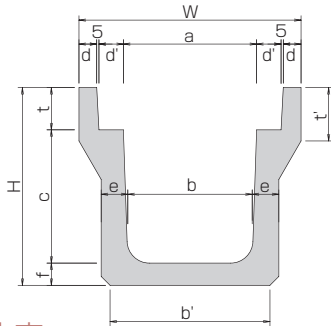
◆寸法表

名称	寸法							参考重量 (kg)
	a	b	c	t	t1	t2	L	
250	362	352	252	90	55	35	500	29
300	412	402	300	95	55	40	500	33
400	512	502	372	110	65	45	500	47
500	622	612	462	125	75	50	500	65

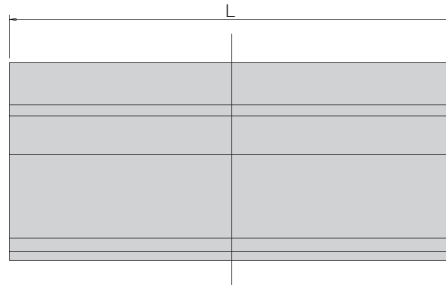
単位: mm

KT側溝3種

断面図



側面図



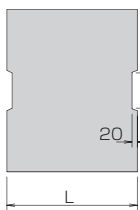
◆寸法表

名称	寸法													参考重量 (kg)
	a	b	c	H	W	d	d'	e	b'	f	t	t'	L	
300A	300	280	300	465	520	50	55	70	360	70	95	140	2000	420
400A	400	370	400	580	630	55	55	70	430	70	110	140	2000	519
500A	500	460	500	705	750	60	60	80	540	80	125	155	2000	704

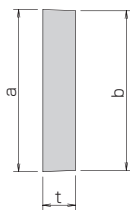
単位: mm

KT側溝3種 蓋

断面図



側面図



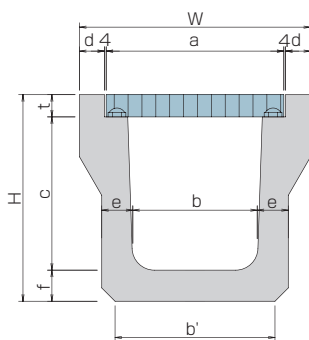
◆寸法表

名称	寸法				参考重量 (kg)
	a	b	t	L	
300	412	402	95	500	45
400	512	502	110	500	65
500	622	612	125	500	91

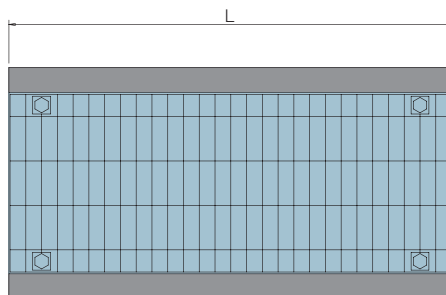
単位: mm

KT側溝3種 (グレーチングボルト固定)

断面図



側面図



◆寸法表

名称	寸法											参考重量 (kg)
	a	b	c	H	W	d	e	b'	f	t	L	
300AG	400	280	345	465	520	56	70	360	70	50	1000	213
300AG	400	280	345	465	520	56	70	360	70	50	2000	426
400AG	500	370	450	580	630	61	70	430	70	60	1000	283
500AG	600	460	550	705	750	71	80	540	80	75	1000	352

単位: mm