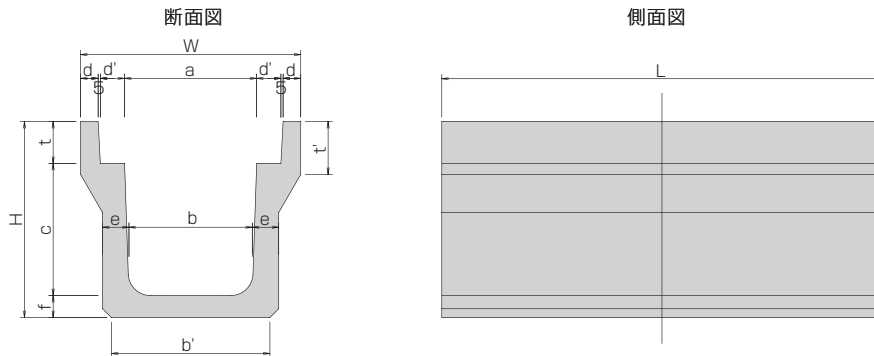


道路用鉄筋コンクリート溝側溝2種

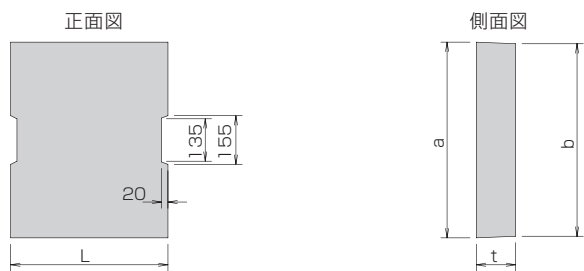


◆寸法表

名称	寸法													参考重量 kg
	a	b	c	H	W	d	d'	e	b'	f	t	t'	L	
250	250	230	250	395	460	45	55	65	300	55	90	120	2000	316
300B	300	270	400	560	520	50	55	70	330	65	95	140	2000	462
300C	300	260	500	665	520	50	55	80	340	70	95	140	2000	565
400B	400	360	500	685	630	55	55	80	440	75	110	140	2000	622
500B	500	450	600	815	750	60	60	90	550	90	125	175	2000	849

単位: mm

道路用鉄筋コンクリート溝側溝2種 蓋

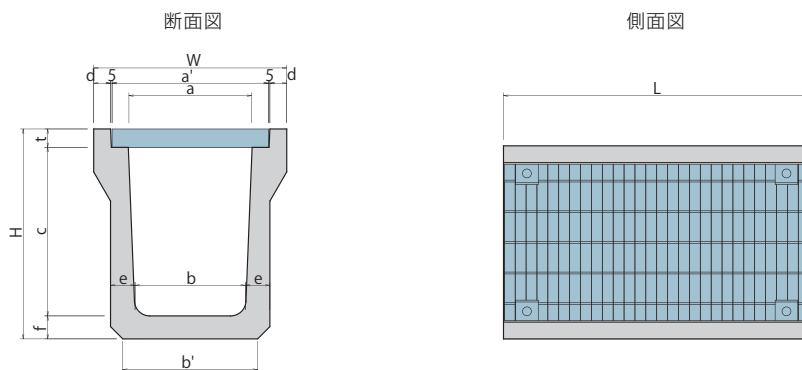


◆寸法表

名称	寸法				参考重量 kg
	a	b	t	L	
250	362	352	90	500	37
300	412	402	95	500	45
400	512	502	110	500	65
500	622	612	125	500	91

単位: mm

道路用鉄筋コンクリート溝側溝2種 グレーチング付 (ボルト固定)



◆寸法表

名称	寸法												参考重量 kg
	a	a'	b	c	H	W	d	e	b'	f	t	L	
250G	253	350	230	296	395	460	51	65	300	55	44	1000	181
300BG	300	410	270	400	560	520	50	70	330	95	65	1000	231
300CG	300	410	260	500	665	520	50	80	340	95	70	1000	282
400BG	400	510	360	500	685	630	55	80	440	110	75	1000	311
500BG	500	620	450	600	815	750	60	90	550	125	90	1000	424

単位: mm