

# ジオヴェルデ

## ジオヴェルデの特長

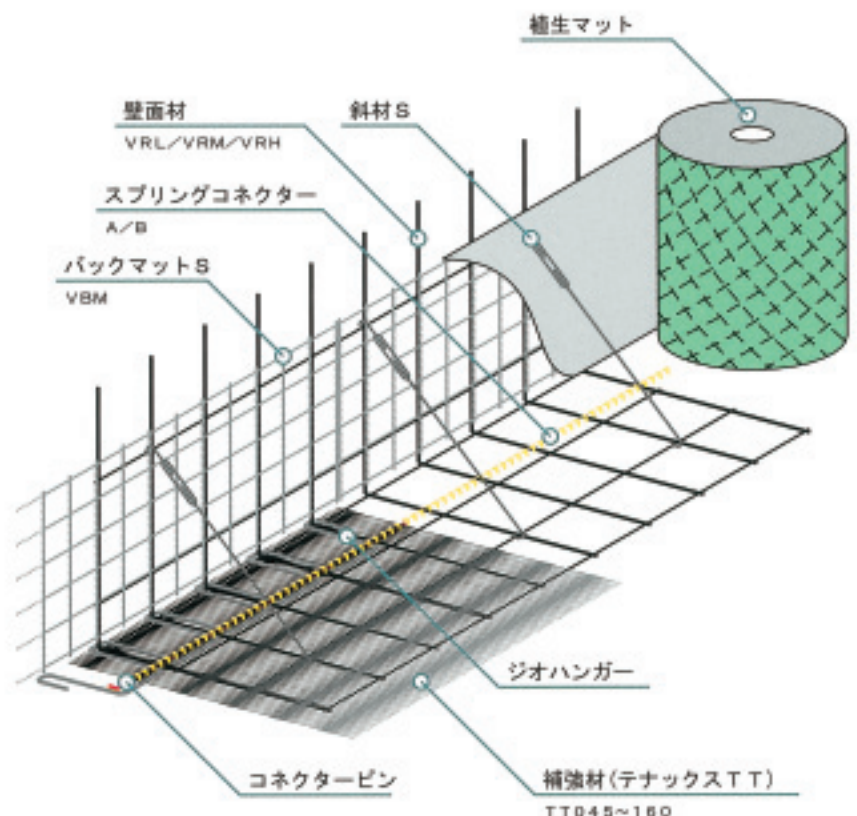
- ① 壁面材にめっき処理したワイヤーグリッド、補強材に高強度高耐食性に富んだテナックスT Tを使用する耐久性に優れた補強土壁工法です。
- ② ジオヴェルデを構成する部材は小型かつ軽量であり、現地への搬入、施工に伴う保管、小運搬が容易です。
- ③ 従来のコンクリート擁壁に比べて経済的であり、さらに工期短縮を図ることができます。
- ④ 壁面緑化が可能であり、周辺環境への順応が容易です。

## ジオヴェルデの構造

ジオヴェルデの主な部材には、盛土表面を成形する壁面材、土を補強する補強材、壁面材と補強材を連結する連結部材があります。

これらのほか、壁面を緑化する場合に使用する植生マット、天端を保護するトップカバーなどの副部材があります。

用途	部材名称
壁面材（一般用）	VRL,VRM,VRH
壁面材（天端部）	VRA,VRT
壁面材+安定補助材	VUL,VUM,VUH
壁面材補助	バックマットS 斜材S,キャップバーS
補強材	テナックスT T
連結部材	スプリングコネクタ コネクタピン ジオハンガー
接続部材	ジョイントバー
副部材	植生マット ジオメッシュ根入部 固定ピン,トップカバー



ジオヴェルデ施工実績

項目	単位	TT045*	TT060*	TT090*	TT120*	TT160
種別		一軸延伸ジオグリッド				
材質		高密度ポリエチレン (HDPE)				
ロール幅	m	1.0				
ロール長	m	100.0	75.0	50.0	30.0	
製品基準強度	kN/m	36.0	48.0	70.0	94.0	125.7
クリープ限度強度	kN/m	21.6	28.8	42.0	56.4	75.4

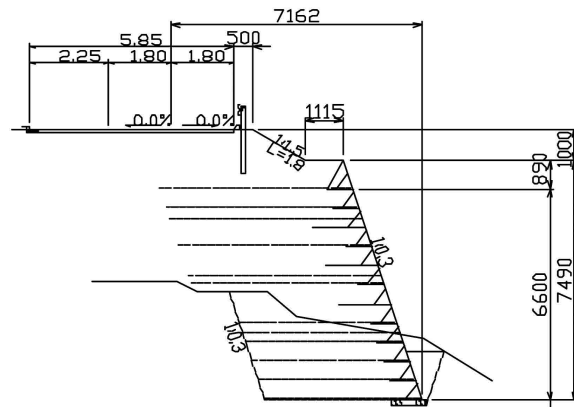
\*「建設技術審査証明」を取得済み



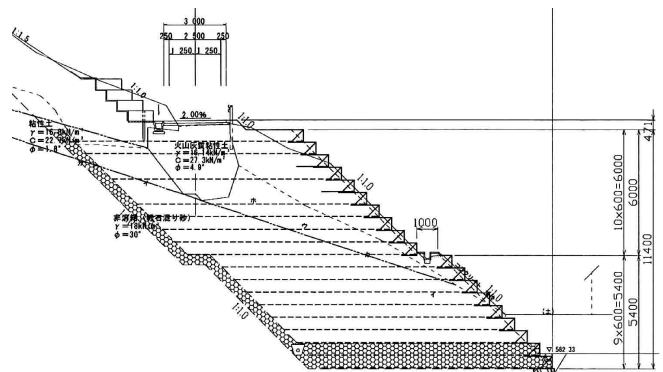
盛土・地盤補強用ジオグリッド  
「テナックスTT」  
(TT045,060,090,120)  
財団法人土木研究センター  
建設技術審査証明  
建技審証 第0413号取得



◆下天草東部林道



◆18年度災害復旧工事 八木(農道・畑)



◆18年度災害復旧工事 八木(農道・畑)